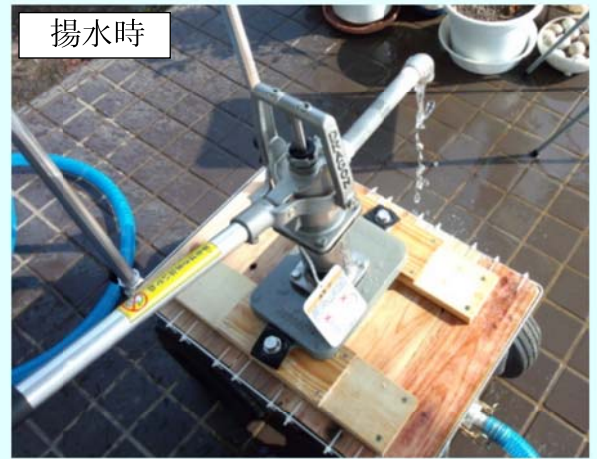
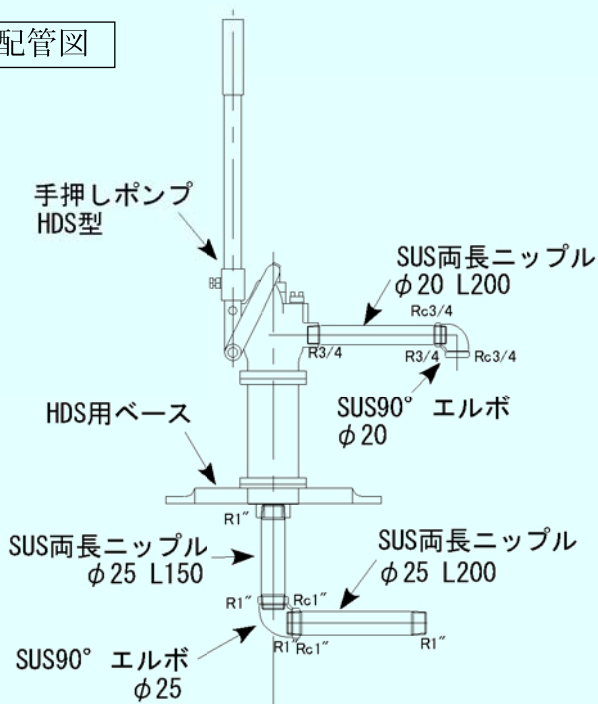


# 可搬手押しポンプ（試作1号）



配管図



ポンプ仕様	形 式	川本製作所 HDS型
	液 質	清水pH5.8~8.6 砂50mg/L
	液 温	5~40℃
	設置場所	屋内・屋外(ポンプ据付位置は水面より上)
	口 径	吸込口径：25mm 吐出口径：20mm
	吸込条件	吸上全揚程：-8m以内
	H-Q性能	揚水量：約380ml/1ストローク
	押上揚程	15m
	材 質	本体：SCS 弁：ゴム
	質 量	6kgf
別 売 品	ベース (防災用)	

台車	品 名	アルミ製・ハウスカート
	形 式	AHC-68 10インチタイヤ
	積 載 面	幅540mm×380mm
	耐 荷 重	100kgf
	本体重量	7.9kgf

吸水管	品 名	サクシオンホース
	形 式	弘進ゴムGS-NS $\phi 25$ L=10m
	許容圧力	0.4MPa
	標準質量	320g/m(3.20kg)